

SINEAX U553

交流电压变送器

CAMILLE BAUER

外部供电, 有效值测量, P13/70 轨道安装



用途

SINEAX U553 型变送器可将正弦或畸变交流电压转换成独立于负载且与测量值成比例的直流电流或直流电压信号。该变送器符合电磁兼容 EMC 和安全性 (IEC1010/EN 61 010) 的所有重要技术要求和规范。其开发、制造和测试严格遵循 ISO 9001/EN 29001 质量认证标准。

特点/优点

- 测量输入: AC 电流、正弦或畸变波形, 真正的 RMS 值测量
- 测量输出: 单向或非零输出变量
- 测量原理: 对数计算
- AC/DC 电源/通用
- 符合 Lloyd 船用标准技术参数

测量变量	测量范围
AC 电压	0...20 到 0...690V

工作原理:

输入信号 U~ 通过变压器与主网络隔离。下面为构成 RMS 的计算式

$$U_{\text{外}} = \sqrt{\frac{1}{T} \int_0^T u^2 dt}$$



SINEAX U553 P13/70 轨道安装

经过滤波器的滤波, 成功的特性回路决定了测量变送器的传输性能。

输出放大器将测量信号转换成可传递的直流电流输出信号 A。

电气元件均由主电源 H 供电。

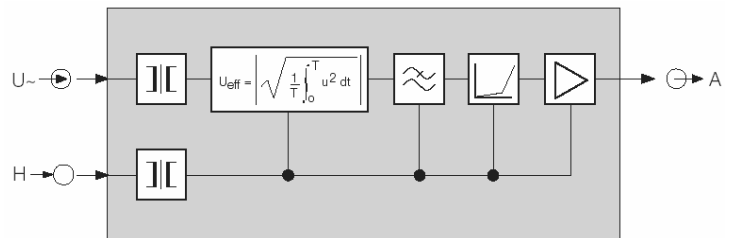


表 1: 标准型号

可直接选择定货号的标准型号

额定频率	测量范围	输出信号	电源 DC 或 40...400Hz	响应时间	订货号
50/60Hz	0...100V	4...20mA	85...230V	300ms	133 843
	0...120V	4...20mA			133 869
	0...500V	4...20mA			133 885

SINEAX U553

交流电压变送器

技术参数

总则

测量值: AC 电压、正弦或畸变波形, 真正的 RMS 值测量

测量原理: 对数计算

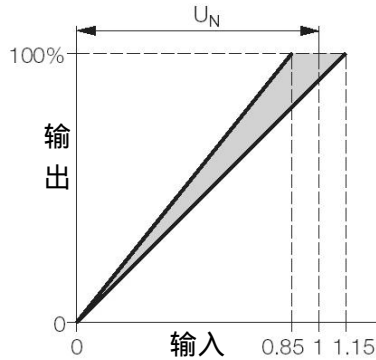
测量输入 E

标称频率 f_N : 50, 60 或 400Hz

标称输入电压 U_N : 0...20 到 0...690V

设定(特殊性能): 满刻度输出, 变量灵敏度允许改变, 使用电位计调节

设定范围: $0.85...1.15 \times U_N$ (约 $\pm 15\%$)



自耗: 1VA (输入上限值时)

过载能力:

测量值	过载次数	一次过载持续时间	两次过载之间的间隔
$1.2 \times U_N$	---	持续	---
$20 \times U_N$	5	1s	10s

注: 取自测量输入的仪表电源最高为 264V

测量输出 A

独立于负载的

直流电流: 0...1 到 0...20mA 或 0.2...1 到 4...20mA

负载电压: 15V

外部电阻: $R_{外} \max. [k] = 15V / I_{AN} [mA]$

I_{AN} = 输出电流上限值

独立于负载的

直流电压: 0...1 到 0...10V 或 0.2...1 到 2...10V

外部电阻: $R_{外} [k] = U_A [V] / 2mA$

输出电流余波: $1.5 \times I_{AN}$ 电流输出 约 10mA 电压输出

$R_{外} =$ 时电压极限: 25V

输出电流余波: 0.5% p.p. 响应时间为 300ms 时

2% p.p. 响应时间为 50ms 时

响应时间: 50 或 300ms

电源 H

AC/DC 电源(DC 或 40...400Hz)

表 2: 额定电压和允许误差

额定电压	允许误差
85...230V DC/AC	DC $-15...+33\%$
24...60V DC/AC	AC $\pm 15\%$

选项: 连接低压端子 12 和 13
24V AC 或 24...60V DC

功耗: 1.5W 或 3VA

精度:

参考值: 输出上限值

基本精度: 0.5 级

参考条件:

环境温度: 15...30

输入变量: 额定操作范围

频率: $f_N \pm 2Hz$

波形: 正弦波

波峰因数: $\sqrt{2}$

电源: 额定范围内

输出负荷: 电流: $0.5 \times R_{外} \max.$

电压: $2 \times R_{外} \min.$

预热时间: 5 分钟

影响因素:(最大值,包括基础误差)

频率: 40...400Hz $\pm 0.3\%$

30...1000Hz $\pm 0.5\%$

波峰因数: 1...2.5 $\pm 0.2\%$

> 2.5...6 $\pm 0.5\%$

安全性

保护等级: II(隔离保护, DIN EN 61 010)

外壳防护等级: IP 40 外壳

IP 20 端子

防污等级: 2

过压等级: III

额定绝缘电压: 输入, 400V

(对地) 电源, 230V

输出, 40V

SINEAX U553

交流电压变送器

测试电压: 按 DIN EN 61 010-1 的规定
50Hz, 1 分钟
3700/5550V 输入对所有回路
及外壳
3700V 电源对输出及外壳
490V 输出对外壳

安装数据

安装设计: P13/70 外壳
外壳材料: Lexan 940(聚碳酸酯)
可燃性符合 UL94 V-0 级
自熄灭, 无滴落, 无卤素
安装: 轨道安装
安装地点: 任意
重量: 约 0.3kg

连接端子

连接元件: 螺纹型端子(间接压线)
导线允许截面: 4.0mm² 单芯线或
2 × 2.5mm² 细线环境条件

气候等级

操作温度: -10 到+55
储存温度: -40 到+70

年平均相对湿度: 75%
海拔: 最高 2000m
户外使用声明

环境测试

EN 60 068-2-6: 振动
加速度: ± 2 g
振动频率范围: 10 ... 150 ... 10 Hz,
频率的扫描等级:
1 倍频程/分钟
周期数目: 10次, 三个轴每轴向
EN 60 068-2-27: 冲击
加速度: 3 × 50 g
6个方向, 每方向3次
EN 60 068-2-1/-2/-3: 冷, 干热, 湿热
IEC 1000-4-2/-3/-4/
-5/-6 EN 55 011: 电磁兼容

德国Lloyd船运标准

认证的类型: No. 12 259-98 HH
环境类别: C
摆动: 0.7 g

型号规格选型表

订货号 553-									
性能选择	代码	不可选							
1. 安装设计									
4) P13/70 外壳, T 型轨道安装			4
2. 标称输入频率									
1) 50Hz/60Hz			.	1
3) 400Hz			.	3

接下页

SINEAX U553

交流电压变送器

接上页

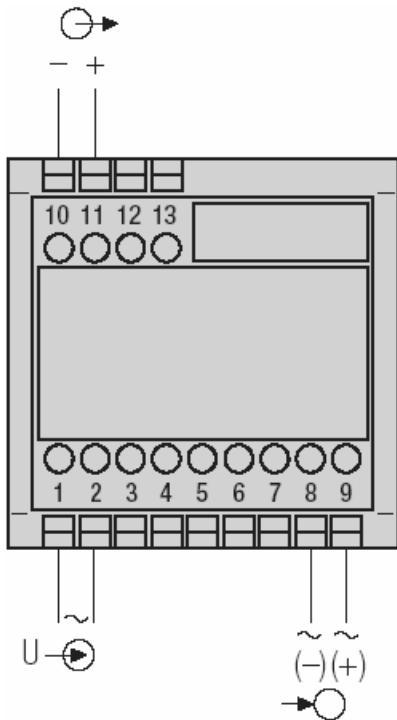
订货号 553-									
性能选择		代码	不可选						
3.	测量范围								
	A) 0...100√3 V	A			A
	B) 0...110√3 V	A			B
	C) 0...100V	B			C
	D) 0...110V	B			D
	E) 0...116.66V	B			E
	F) 0...120V	B			F
	G) 0...125V	B			G
	H) 0...133.33V	B			H
	J) 0...150V	B			J
	K) 0...250V	B			K
	L) 0...500V	C			L
	Z) 非标准 [V]				Z
0...20 到 0...690V 供电来自测量输入最小 24V/最大 230V 最大 400V 相间只连接一 3 相网络									
4.	输出信号								
	1) 0...20mA, R _外 750				.	1	.	.	.
	2) 4...20mA, R _外 750				.	2	.	.	.
	9) 非标准 [mA]				.	9	.	.	.
	0...1.00mA 至 0... < 20mA 0.2...1mA 至 < (4...20mA)								
	A) 0...10V, R _外 5k				.	A	.	.	.
	Z) 非标准 [V]				.	Z	.	.	.
0...1.00V 至 0... < 10V 0.2...1.00V 至 2...10V									
5.	电源								
	1) 85V...230V DC/AC				.	.	1	.	.
	2) 24V...60V DC/AC				.	.	2	.	.
	3) 来自测量输入 24...60V AC			BC	.	.	3	.	.
	4) 来自测量输入 85...230V AC			AC	.	.	4	.	.
5) 24V AC/24...60 V DC, 低电压				.	.	5	.	.	
6.	响应时间								
	1) 0.3s				.	.	1	.	.
	2) 50ms				.	.	2	.	.

“不可选”栏中有字符的规格不能与“代码”栏中有相同字符的规格组合选用

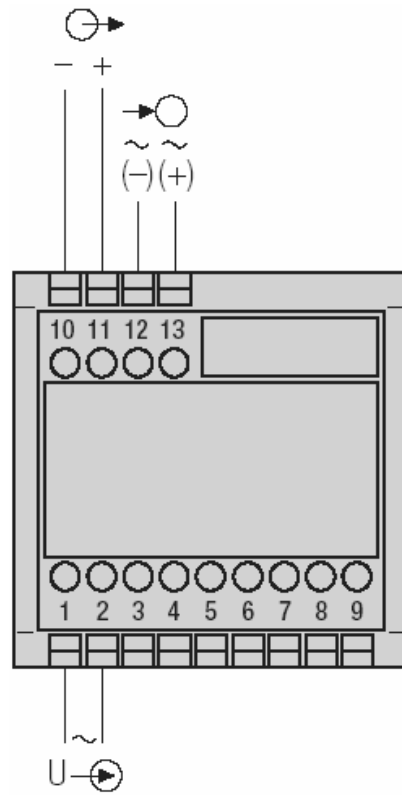
SINEAX U553

交流电压变送器

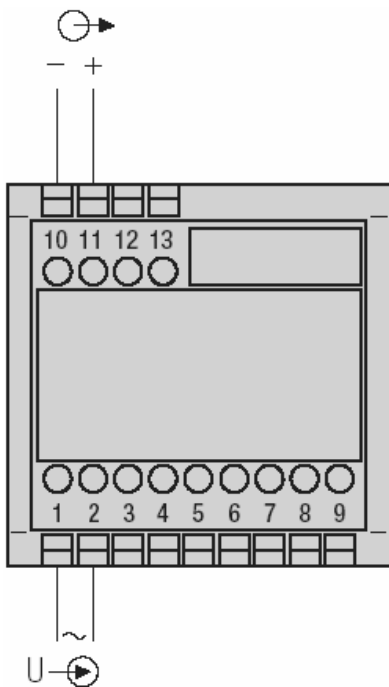
接线图



电源连接端子 8 和 9



电源连接低压端子 12 和 13



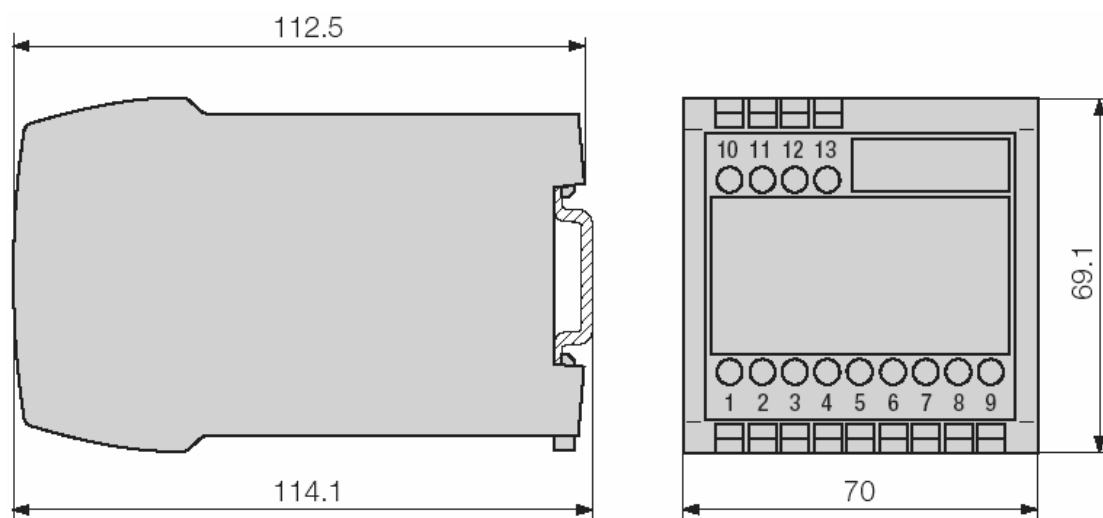
供电来自测量输入,无需独立的外界电源

- ⊙→ = 测量输入
- ⊙→ = 测量输出
- ⊙ = 电源

SINEAX U553

交流电压变送器

外形尺寸



SINEAX U 553 型 P13/70 外壳,轨道安装.
(根据 EN 50 022,轨道尺寸为 35 × 15mm 或 35 × 7.5mm)

标准配件

1 三种语言的操作说明书：德语、法语、英语

德国 GMC-I 中国办事处
地址：北京市立汤路 188 号北方明珠大厦 1 号楼 1603 室
电话：+86 10 84046110
传真：+86 10 84045620
邮箱：info@gmc-camillebauer.com
网址：www.gmc-camillebauer.com

CAMILLE BAUER